

Zsákszár.

SZLADEKY ALAJOS PÉNZSZEKRENYGYÁROS  
BUDAPEST.

FIG. 1

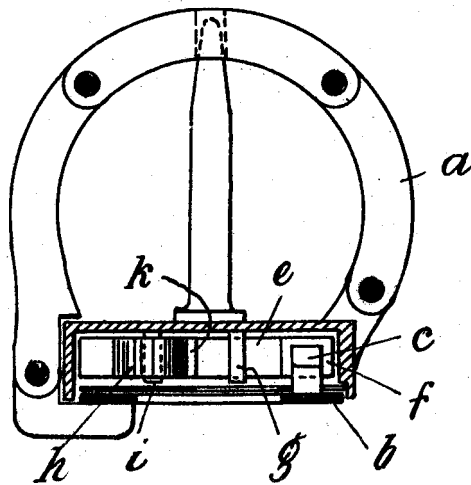
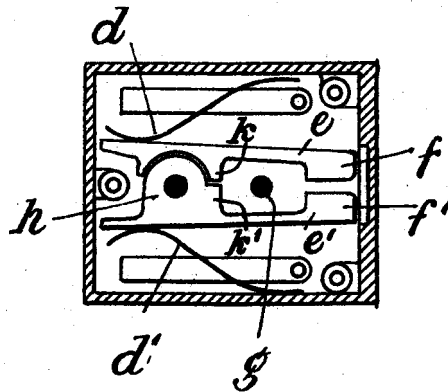


FIG. 2



# English Translation

Translated by Ferenc Szederkenyi

## Alajos Szladeky Budapest Hungary. Patent number 93688 Published March 1, 1930.

The defect of locks used for money bags that their cover plate's pawn is so weak, it can easily break. This is due to the fact that the handrails, which are tightened by the springs, between the jaws, when the closure is closed, they have a separate rotating pin and the jaws are provided by an impact plate spaced apart from each other. Because of the gap, the handle and the locking hook are sized to a very thin, so that not only the hook but also the handles will be broken after a short period of use.

The object of the present invention relates to repairs made on these locks to eliminate these disadvantages. An object of the present invention is attached to the accompanying drawings.

1. Figure 1 is a partially side view, in which one handle is removed.
2. Figure 2 is partly the top plan view.

The known mail bags as placed around lock caliper of the multi-articulated part (a) , with a stirrup(b) , and locking is provided with a closing hook (c) . If the locking hook is pressed between the jaws (f, f1) of the flaps (e, e1) opposed to each other by the springs (d, d1), the hook can not be pulled back or the lock closes automatically and only rotates the pin (g) or after opening the jaws. Both bearings (h) bear a single joint (i) pivot, which bearings are conveyed to each other (k, k1) so that the jaws (f, f1) hold a certain distance apart without a separate impact plate.

By allowing the handles to open around a common pin, the handles as well as the locking tab can be scaled to a greater extent than the standard size of the lock for strength requirements.

Patent Claim:

A baglock closure, in which the closure tab of the bracket of the bracket to be encased around the bag is inserted between the jaws of the two clamps clamped together by a spring, characterized in that the handles are disposed rotatably around one common pin and protruding against one another (k, k1)are provided.

MAGYAR KIRÁLYI



SZABADALMI BÍRÓSÁG

# SZABADALMI LEIRÁS

93688. SZÁM. — VIII/d. OSZTÁLY.

Újítás zsákzárakon.

**Szladeky Alajos pénzszekrénygyáros Budapest.**

A bejelentés napja 1926. évi június hó 4-ike.

A pénzszsákoknál használt ismeretes zárok hátránya, hogy a postaszák körül fektetendő kengyel zárlemezeinek zárókampója igen gyenge, úgyhogy használat közben könnyen eltörik. Ennek oka, hogy a rúgók által egymás felé szorított kilincsek, melyeknek pofái közé a zár zárása alkalmával a zárlemez kampója bevezetendő külön-külön forgáscsappal bírnak és a pofák egy ütközőlemez által bizonyos egymástóli távolságban vannak tartva. Helyszúke miatt úgy a kilincseket, mint pedig a zárókampót a zárnak szabványos mérete mellett igen vékonyra kell méretezni, miáltal nemcsak a kampó, hanem a kilincsek is rövid használat után eltörnek.

A találmány tárgya e zárokon eszközölt javításra vonatkozik, melynek célja ezen hátrányokat megszüntetni. Mellékelt rajzon a találmány tárgya van feltüntetve. Az

1. ábra metszete és részben oldalnézete, melynél az egyik kilincs el van távolítva. A

2. ábra metszet és részben felülnézete.

A postaszák körül ismert módon helyezendő zárnak több csuklós részből álló (a) kengyelének (b) zárlemeze (c) zárókampóval van ellátva. Ha ezen zárókampót

a (d, d1) rúgók által egymás felé szorított (e, e1) kilincsek (f, f1) pofái közé szorítjuk a kampó vissza nem húzható, illetve a zár önműködően záródik és csak a (g) csapra dugott kulcs elforgatása, illetve a pofák széjjelszorítása után nyitható.

Mindkét kilincs (h) csapágya egy közös (i) csap körül forgathatóan van ágyazva, mely csapágyak egymáson fekvő (k, k1) nyúlvánnyal vannak ellátva, miáltal az (f, f1) pofák külön ütközőlemez nélkül bizonyos egymástóli távolságban tartatnak.

Azállal, hogy a kilincsek egy közös csap körül nyithatók széjjel, úgy a kilincsek, mint pedig a zárókampó a zárnak adott szabványos mérete mellett a szilárdsági követelményeknek megfelelően vastagabbra méretezhetőek.

## Szabadalmi igény:

Zsákzár, melynél a zsák körül helyezendő kengyel zárlemezeinek zárókampója rúgóval egymásfelé szorított két kilincs pofái közé vezetetik be, jellemezve azáltal, hogy a kilincsek egy közös csap körül forgathatóan vannak elrendezve és egymáshoz ütköző (k, k1) nyúlványokkal vannak ellátva.

1 rajzlap melléklettel.