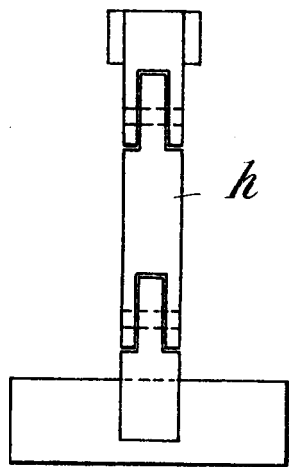
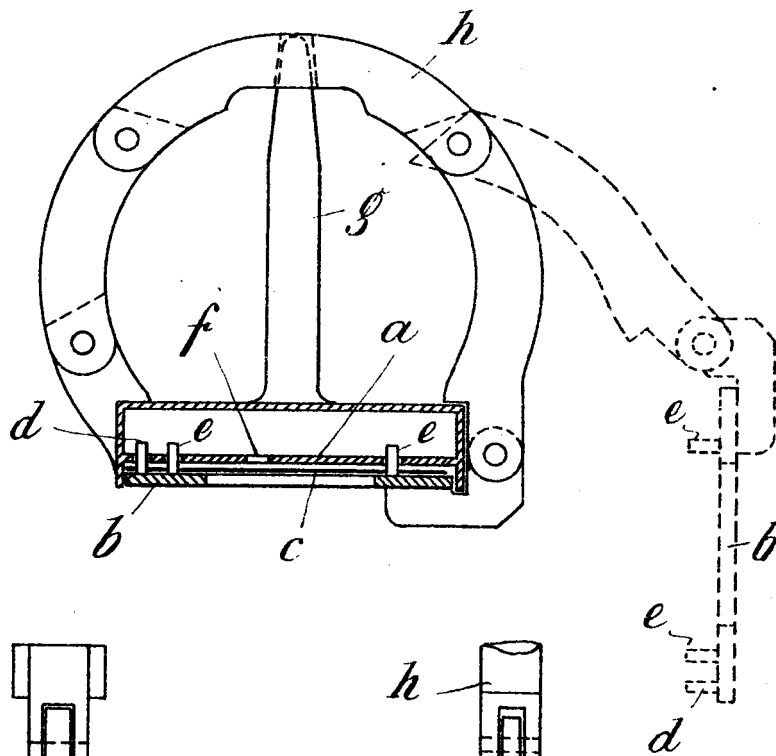


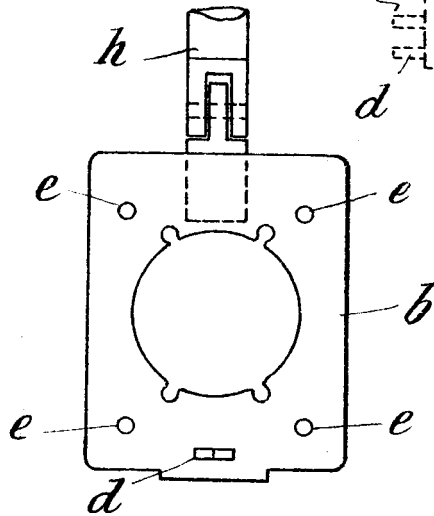
Ujtás zsákzárakon.

SZLADEKY ALAJOS PÉNZSZEKRÉNYGYÁROS BUDAPESTEN.

1. ábra



2. ábra



3. ábra

English Translation

Translated by Ferenc Szederkenyi

Alajos Szladeky Budapest Hungary. Patent number 56407 Published on May 10, 1912.

The locks used for money bags can be only opened if the keyhole lid and closure plate as well as a sheet of paper secured between the pivotable hinges around the hinges will be broken.

With these locks the lockable cover plate is locked to the plate with hinges and the lock shank has a separate release inside the shutter.

With this invention the lock shackle has more hinges in another way that it doesnt require a seperate lock shank.

The invention can be seen on the other page.

1. side view and part of a segment without the locking mechanism
2. view of the front
3. view of the top

In between locking plate (a) and the cover plate (b) there is the a paper sheet (c), which is held on by the cover plates (b) pawls (e). This locking plate can be only opened if we put the key into the locking plates keyhole (f) and turn it. Since this keyhole is covered with the paper sheet, the key can only be used if we rip the paper with it.

The bag should be in between the pawl(g) fixed on top of the lock and the lock shackle(h). One end of the shackle made from multiple hinges is fixed to the lock while the other end is fixed with the cover plate so it can go together into the locking position (as seen on picture 1.).

Patent Claim:

Invention in bag locks, that the cover plate with the checking paper is connected to the lock shackle with multiple hinges

Megjelent 1912. évi május hó 10-én.



SZABADALMI LEIRÁS

56047. szám.

XVI/c. OSZTÁLY.

Újítás zsákszárakon.

SZLADEKY ALAJOS PÉNZSZEKRENYGYÁROS BUDAPESTEN.

A bejelentés napja 1911 július hó 11-ike.

A pénzeszsákoknál használt ismeretes zá-
rak csak úgy nyithatók, ha a kulcslyukat
födő és a zárlemez, valamint csuklók kö-
rül elforgatható födőlemez között rögzí-
tett papirlemez át lesz szakítva.

Az ismeretes zsákszáraknál az említett és
kulcs révén nyitható födőlemez a zárle-
mezre csuklósan van erősítve és a zár
ismeretes kengyele a zár belsejében egy
külön elreteszelő berendezéssel bír.

Jelen találmány szerint a zár kengyele
több csuklós részből áll és szabad vége a
födőlemezzel csuklósan van összekötve úgy,
hogy a kengyelnek külön elreteszelő beren-
dezésre szüksége nincsen.

Mellékelt rajzon a találmány tárgya van
föltüntetve. Az

1. ábra oldalnézete és részben metszete,
melynél a zár ismeretes belső szerkezete
nincsen föltüntetve, a

2. ábra előlnézete, a

3. ábra a födőlemez fölülnézete.

Az (a) zárlemez és (b) födőlemez között
(c) papírlap van elhelyezve, mely a zárle-
mez nyílásaiba (d) kampójával behatoló és

önműködően zárodó (b) födőlemez (e) peckei
révén rögzítetik. Ezen födőlemez csak
olyképp nyitható, ha a zárlemez (f) kulcs-
lyukába a kulcsot bedugjuk és azt elfor-
gatjuk. Minthogy pedig ezen kulcslyuk a
(c) ellenőrző papírlappal le van födve, en-
nek folytán a kulcs csak akkor használ-
ható, ha ezen papírlapot előzetesen átsza-
kítjuk.

A zár felső részére erősített (g) pecek
és (h) kengyel között a zsák vége tartatik.
A több csuklós részből álló (h) kengyel
egyik vége a zárral szilárdan van össze-
kötve, másik szabad vége pedig a (b)
födőlemezzel csuklósan van összekötve úgy,
hogy a kengyel a födőlemezzel együtt
záró vagy nyitott (1. ábrán pontozottan
rajzolva) helyzetébe jut.

SZABADALMI IGÉNY.

Újítás zsákszárakon, azáltal jellemezve,
hogy az ellenőrző papírlap rögzítésére
szolgáló (b) födőlemeze a több csuklós
részből álló (h) kengyel szabad végével
csuklósan van összekötve.

(1 rajzlap melléklettel.)